



Allegato "2"

COMUNE DI CADONEGHE
PROVINCIA DI PADOVA

**PIANO DI RAZIONALIZZAZIONE ORDINARIA
DELLE PARTECIPAZIONI SOCIETARIE**

ANNO 2018

(Dati riferiti all'anno 2017)

1. Introduzione

Il Decreto Legislativo 19 agosto 2016, n. 175 *“Testo unico in materia di società a partecipazione pubblica”*, come modificato dal successivo Decreto legislativo 16 giugno 2017, n. 100, ha riordinato la disciplina delle partecipazioni societarie da parte degli enti pubblici, introducendo specifici obblighi cui le singole Amministrazioni devono adempiere.

In particolare, l'art. 20 del Decreto pone in capo alle amministrazioni l'obbligo di effettuare annualmente *“un'analisi dell'assetto complessivo delle società in cui detengono partecipazioni, dirette o indirette, predisponendo, ove ricorrano i presupposti un piano di riassetto per la loro razionalizzazione, fusione o soppressione, anche mediante messa in liquidazione o cessione”*, precisando che i piani, *“corredati di apposita relazione tecnica, con specifica indicazione di modalità e tempi di attuazione”*, devono essere *“adottati entro il 31 dicembre di ogni anno”*.

Il presente Piano è redatto tenendo conto delle indicazioni fornite nelle Linee Guida del Dipartimento del Tesoro e della Corte dei Conti sulla revisione periodica delle partecipazioni ex art. 20 del D.Lgs. 175/2016, pubblicate nel portale del Dipartimento del Tesoro il 23 novembre 2018.

Come indicato in tali linee guida i dati oggetto di analisi sono quelli relativi all'esercizio 2017, per il quale le società hanno concluso l'esercizio depositando il bilancio presso la Camera di Commercio.

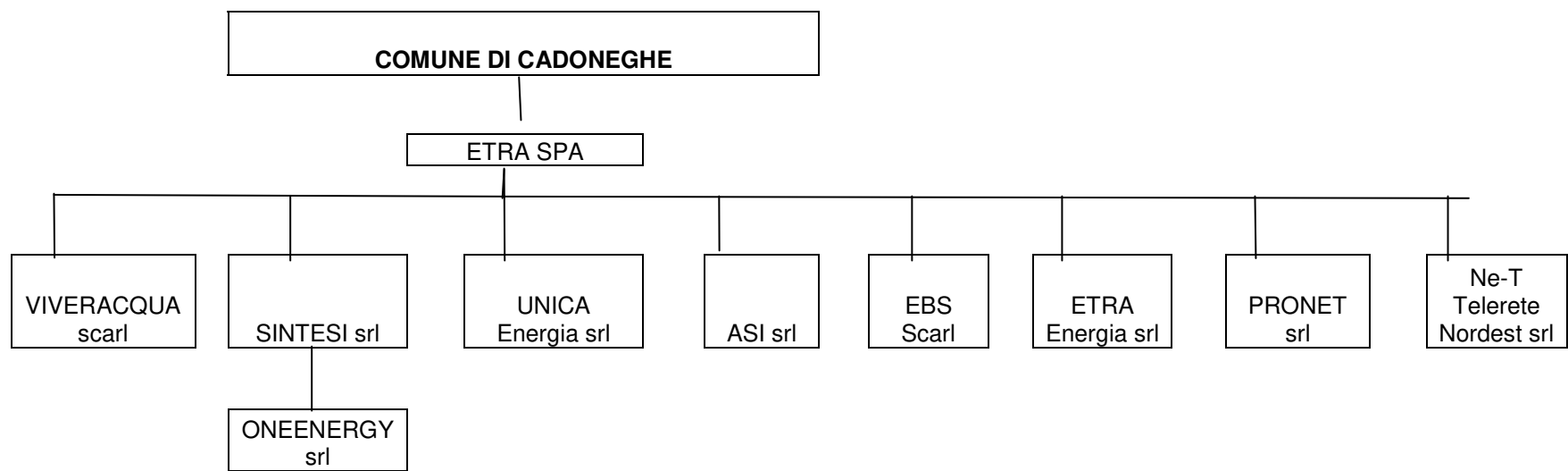
Il perimetro oggettivo dell'analisi, come già in sede di approvazione del piano di razionalizzazione straordinaria delle partecipazioni societarie, concerne le partecipazioni societarie sia dirette che indirette, ove una società si considera:

- partecipata direttamente, quando l'amministrazione è titolare di rapporti comportanti la qualità di socio o di strumenti finanziari che attribuiscono diritti amministrativi nella società;
- partecipata indirettamente, quando la partecipazione è detenuta dall'amministrazione per il tramite di società o altri organismi soggetti al controllo da parte di una singola amministrazione o di più pubbliche amministrazioni congiuntamente.

Inoltre, come chiarito nelle succitate Linee Guida, rientrano fra le *“partecipazioni indirette”* soggette alle disposizioni del TUSP sia le partecipazioni detenute da una pubblica amministrazione tramite una società o un organismo controllati dalla medesima (controllo solitario), sia le partecipazioni detenute in una società o in un organismo controllati congiuntamente da più Pubbliche Amministrazioni (controllo congiunto).

Con riferimento a quest'ultimo caso, in considerazione del fatto che la *“tramite”* è controllata da più enti, ai fini dell'analisi della partecipazione e dell'eventuale individuazione delle misure di razionalizzazione da adottare ai sensi dell'art. 20 del TUSP, le Amministrazioni che controllano la società *“tramite”* sono invitate a utilizzare opportune modalità di coordinamento (tra queste, ad esempio, la conferenza di servizi) per determinare una linea di indirizzo univoca sulle misure di razionalizzazione da adottare, da rendere nota agli organi societari

Per quanto riguarda la situazione delle partecipazioni societarie del Comune di Cadoneghe oggetto di Piano di razionalizzazione, la stessa è riportata nel seguente schema, ove per le partecipazioni indirette è indicata la quota di partecipazione indiretta dell'Amministrazione:



2. Ricognizione delle partecipazioni societarie possedute direttamente o indirettamente

Partecipazioni dirette

NOME PARTECIPATA	CODICE FISCALE PARTECIPATA	QUOTA DI PARTECIPAZIONE	ESITO DELLA RILEVAZIONE	NOTE
Etra Spa	03278040245	4,13%	Mantenimento senza intervento	La Società è da classificare come società in house e gestisce il servizio idrico integrato e il servizio di igiene ambientale

Partecipazioni indirette detenute attraverso Etra Spa

NOME PARTECIPATA	CODICE FISCALE PARTECIPATA	QUOTA DI PARTECIPAZIONE DETENUTA DALLA TRAMITE	ESITO DELLA RILEVAZIONE	NOTE
Viveracqua Scarl	04042120230	13,31%	Cessione della partecipazione a titolo oneroso	Si rinvia alle Note della relativa scheda per ulteriori considerazioni
ASI srl	04038770287	20%	Cessione della partecipazione a titolo oneroso	
E.B.S. ETRA Biogas Schiavon Società Agricola a Responsabilità Limitata	04500830288	99%	Cessione della partecipazione a titolo oneroso	
Sintesi srl	03685100285	100%	Incorporazione in ETRA SpA	
Pro.net srl in liquidazione	03557860289	26,34%	Scioglimento della Società	
NE-T (by Telerete Nordest) srl	02654960281	10,43%	Cessione della partecipazione a titolo oneroso	
Etra Energia srl	04199060288	49%	Cessione della partecipazione a titolo oneroso	
Unicaenergia srl	04518370285	42%	Cessione della partecipazione a titolo oneroso	

Partecipazioni indirette detenute attraverso Sintesi srl

NOME PARTECIPATA	CODICE FISCALE PARTECIPATA	QUOTA DI PARTECIPAZIONE DETENUTA DALLA TRAMITE	ESITO DELLA RILEVAZIONE	NOTE
Oneenergy srl	04373000282	30%	Cessione della partecipazione a titolo oneroso	

3. Informazioni di dettaglio sulle singole partecipazioni

Seguono le schede relative alle singole partecipazioni:

1

ETRA SPA – CF 03278040245

Scheda di dettaglio

DATI ANAGRAFICI DELLA PARTECIPATA

NOME DEL CAMPO	
Codice Fiscale	03278040245
Denominazione	ETRA SPA
Anno di costituzione della società	2005
Forma giuridica	Società per azioni
Tipo di fondazione	Scegliere un elemento.
Altra forma giuridica	
Stato della società	La società è attiva
Anno di inizio della procedura ⁽¹⁾	
Società con azioni quotate in mercati regolamentati ⁽²⁾	
Società che ha emesso strumenti finanziari quotati in mercati regolamentati (ex TUSP) ⁽²⁾	La società ha emesso hydrobond

⁽¹⁾ Compilare il campo “Anno di inizio della procedura” solo se nel campo “Stato della società” è stato selezionato un elemento diverso da “La società è attiva”.

⁽²⁾ Le società emittenti azioni o strumenti finanziari in mercati regolamentati nell’applicativo sono individuate mediante elenchi ufficiali.

SEDE LEGALE DELLA PARTECIPATA

NOME DEL CAMPO	
Stato	Italia

NOME DEL CAMPO	
Provincia	Vicenza
Comune	Bassano del Grappa
CAP *	36061
Indirizzo *	Largo Parolini 32
Telefono *	
FAX *	
Email *	

*campo con compilazione facoltativa

SETTORE DI ATTIVITÀ DELLA PARTECIPATA

La lista dei codici Ateco è disponibile al link <http://www.istat.it/it/strumenti/definizioni-e-classificazioni/ateco-2007>

NOME DEL CAMPO	
Attività 1	E.36
Peso indicativo dell'attività %	56,9
Attività 2 *	
Peso indicativo dell'attività % *	
Attività 3 *	
Peso indicativo dell'attività % *	
Attività 4 *	
Peso indicativo dell'attività % *	

*campo con compilazione facoltativa

ULTERIORI INFORMAZIONI SULLA PARTECIPATA

NOME DEL CAMPO	
Società in house	si
Previsione nello statuto di limiti sul fatturato ⁽³⁾	si
Deliberazione di quotazione di azioni in mercati regolamentati nei termini e con le modalità di cui all'art. 26, c. 4	no
Società contenuta nell'allegato A al D.Lgs. n. 175/2016	
Società a partecipazione pubblica di diritto singolare (art.1, c. 4, lett. A)	no
Riferimento normativo società di diritto singolare ⁽³⁾	
La partecipata svolge attività economiche protette da diritti speciali o esclusivi insieme con altre attività svolte in regime di mercato	no
Riferimento normativo società con diritti speciali o esclusivi insieme con altre attività svolte in regime di mercato ⁽³⁾	
Società esclusa dall'applicazione dell'art. 4 con DPCM (art. 4, c. 9)	no
Società esclusa dall'applicazione dell'art. 4 con provvedimento del Presidente della Regione o delle Prov. Autonome (art. 4, c. 9)	no
Riferimento normativo atto esclusione ⁽⁴⁾	

⁽³⁾ Compilare il campo solo se nel campo precedente è stato scelto "si"

⁽⁴⁾ Compilare il campo solo se in uno dei campi precedenti è stato scelto "si"

DATI DI BILANCIO PER LA VERIFICA TUSP

NOME DEL CAMPO	Anno 2017
Tipologia di attività svolta	Attività produttive di beni e servizi

NOME DEL CAMPO	Anno 2017
Numero medio di dipendenti	887
Numero dei componenti dell'organo di amministrazione	5
Compenso dei componenti dell'organo di amministrazione	126.748,49 (al lordo degli oneri previdenziali)
Numero dei componenti dell'organo di controllo	15
Compenso dei componenti dell'organo di controllo	35.702

NOME DEL CAMPO	2017	2016	2015	2014	2013
Approvazione bilancio	sì	sì	sì	sì	sì
Risultato d'esercizio	7.609.993,00	7.853.526,00	3.887.668,00	938.818,00	4.641.633,00

Attività produttive di beni e servizi o Distretti tecnologici

NOME DEL CAMPO	2017	2016	2015
A1) Ricavi delle vendite e delle prestazioni	142.203.765	139.100.871	141.532.033
A5) Altri Ricavi e Proventi	16.981.621	17.990.240	14.966.259
di cui Contributi in conto esercizio	671.696,72	515.203,21	1.581.190,24

QUOTA DI POSSESSO (quota diretta e/o indiretta)

NOME DEL CAMPO	INDICAZIONI PER LA COMPILAZIONE
Tipologia di Partecipazione	Partecipazione diretta
Quota diretta ⁽⁵⁾	4,13%
Codice Fiscale Tramite ⁽⁶⁾	

NOME DEL CAMPO	INDICAZIONI PER LA COMPILAZIONE
Denominazione Tramite (organismo) ⁽⁶⁾	
Quota detenuta dalla Tramite nella società ⁽⁷⁾	

⁽⁵⁾ Se la partecipazione è diretta o sia diretta che indiretta, inserire la quota detenuta direttamente dall'Amministrazione nella società.

⁽⁶⁾ Compilare se per "Tipologia di Partecipazione" è stato indicato "Partecipazione Indiretta" o "Partecipazione diretta e indiretta". Inserire CF e denominazione dell'ultima tramite attraverso la quale la società è indirettamente partecipata dall'Amministrazione.

⁽⁷⁾ Inserire la quota di partecipazione che la "tramite" detiene nella società.

QUOTA DI POSSESSO – TIPO DI CONTROLLO

NOME DEL CAMPO	INDICAZIONI PER LA COMPILAZIONE
Tipo di controllo	controllo congiunto - maggioranza dei voti esercitabili nell'assemblea ordinaria ed effettivo esercizio del potere di controllo anche tramite comportamenti concludenti

INFORMAZIONI ED ESITO PER LA RAZIONALIZZAZIONE

NOME DEL CAMPO	INDICAZIONI PER LA COMPILAZIONE
La partecipata svolge un'attività di produzione di beni e servizi a favore dell'Amministrazione?	Si
Attività svolta dalla Partecipata	produzione di un servizio di interesse generale (Art. 4, c. 2, lett. a)
Descrizione dell'attività	La società gestisce per i Comuni soci il servizio idrico integrato e il servizio di raccolta e smaltimento rifiuti
Quota % di partecipazione detenuta dal soggetto privato ⁽⁸⁾	0
Svolgimento di attività analoghe a quelle svolte da altre società (art.20, c.2 lett.c)	no
Necessità di contenimento dei costi di funzionamento (art.20, c.2 lett.f)	no

NOME DEL CAMPO	INDICAZIONI PER LA COMPILAZIONE
Necessità di aggregazione di società (art.20, c.2 lett.g)	no
L'Amministrazione ha fissato, con proprio provvedimento, obiettivi specifici sui costi di funzionamento della partecipata? (art.19, c.5) ⁽⁹⁾	no
Esito della ricognizione	mantenimento senza interventi
Modalità (razionalizzazione) ⁽¹⁰⁾	
Termine previsto per la razionalizzazione ⁽¹⁰⁾	
Le misure di razionalizzazione sono state concluse alla data del 31/12/2018?	
Note*	

⁽⁸⁾ Compilare il campo se "Attività svolta dalla Partecipata" precedentemente selezionata è "realizzazione e gestione di opera pubblica ovvero organizzazione e gestione di servizio di interesse generale tramite PPP (Art.4, c.2, lett. c)".

⁽⁹⁾ Compilare il campo se per "Tipo di controllo" è stato selezionato elemento diverso da "nessuno".

⁽¹⁰⁾ Campo obbligatorio se per "Esito della ricognizione" è stato selezionato "Razionalizzazione".

* Campo con compilazione facoltativa

*Scheda di dettaglio***DATI ANAGRAFICI DELLA PARTECIPATA**

NOME DEL CAMPO	
Codice Fiscale	04042120230
Denominazione	Viveracqua Scarl
Anno di costituzione della società	2011
Forma giuridica	Società consortile a responsabilità limitata
Tipo di fondazione	Scegliere un elemento.
Altra forma giuridica	
Stato della società	La società è attiva
Anno di inizio della procedura ⁽¹⁾	
Società con azioni quotate in mercati regolamentati ⁽²⁾	
Società che ha emesso strumenti finanziari quotati in mercati regolamentati (ex TUSP) ⁽²⁾	

SEDE LEGALE DELLA PARTECIPATA

NOME DEL CAMPO	
Stato	Italia
Provincia	Verona
Comune	Verona
CAP *	
Indirizzo *	
Telefono *	
FAX *	

NOME DEL CAMPO	
Email *	

*campo con compilazione facoltativa

SETTORE DI ATTIVITÀ DELLA PARTECIPATA

NOME DEL CAMPO	
Attività 1	46.19.04
Peso indicativo dell'attività %	100
Attività 2 *	
Peso indicativo dell'attività % *	
Attività 3 *	
Peso indicativo dell'attività % *	
Attività 4 *	
Peso indicativo dell'attività % *	

*campo con compilazione facoltativa

ULTERIORI INFORMAZIONI SULLA PARTECIPATA

NOME DEL CAMPO	
Società in house	no
Previsione nello statuto di limiti sul fatturato ⁽³⁾	Scegliere un elemento.
Deliberazione di quotazione di azioni in mercati regolamentati nei termini e con le modalità di cui all'art. 26, c. 4	no
Società contenuta nell'allegato A al D.Lgs. n. 175/2016	No
Società a partecipazione pubblica di diritto singolare (art.1, c. 4, lett. A)	no
Riferimento normativo società di diritto singolare ⁽³⁾	

NOME DEL CAMPO	
La partecipata svolge attività economiche protette da diritti speciali o esclusivi insieme con altre attività svolte in regime di mercato	no
Riferimento normativo società con diritti speciali o esclusivi insieme con altre attività svolte in regime di mercato ⁽³⁾	
Società esclusa dall'applicazione dell'art. 4 con DPCM (art. 4, c. 9)	no
Società esclusa dall'applicazione dell'art. 4 con provvedimento del Presidente della Regione o delle Prov. Autonome (art. 4, c. 9)	no
Riferimento normativo atto esclusione ⁽⁴⁾	

⁽¹¹⁾ Compilare il campo solo se nel campo precedente è stato scelto "sì"

⁽¹²⁾ Compilare il campo solo se in uno dei campi precedenti è stato scelto "sì"

DATI DI BILANCIO PER LA VERIFICA TUSP

NOME DEL CAMPO	Anno 2017
Tipologia di attività svolta	Attività produttive di beni e servizi
Numero medio di dipendenti	1
Numero dei componenti dell'organo di amministrazione	3
Compenso dei componenti dell'organo di amministrazione	0
Numero dei componenti dell'organo di controllo	0
Compenso dei componenti dell'organo di controllo	0

NOME DEL CAMPO	2017	2016	2015	2014	2013
Approvazione bilancio	sì	sì	sì	sì	sì

Risultato d'esercizio	824	5.174	9.660	8.840	3.099
------------------------------	-----	-------	-------	-------	-------

Attività produttive di beni e servizi o Distretti tecnologici

NOME DEL CAMPO	2017	2016	2015
A1) Ricavi delle vendite e delle prestazioni	473.607	839.731	623.968
A5) Altri Ricavi e Proventi	94.154	26.297	12.680
di cui Contributi in conto esercizio	88.221	0	0

QUOTA DI POSSESSO (quota diretta e/o indiretta)

NOME DEL CAMPO	INDICAZIONI PER LA COMPILAZIONE
Tipologia di Partecipazione	Partecipazione indiretta
Quota diretta ⁽⁵⁾	
Codice Fiscale Tramite ⁽⁶⁾	03278040245
Denominazione Tramite (organismo) ⁽⁶⁾	ETRA Spa
Quota detenuta dalla Tramite nella società ⁽⁷⁾	13,31

⁽¹³⁾ Se la partecipazione è diretta o sia diretta che indiretta, inserire la quota detenuta direttamente dall'Amministrazione nella società.

⁽¹⁴⁾ Compilare se per "Tipologia di Partecipazione" è stato indicato "Partecipazione Indiretta" o "Partecipazione diretta e indiretta". Inserire CF e denominazione dell'ultima tramite attraverso la quale la società è indirettamente partecipata dall'Amministrazione.

⁽¹⁵⁾ Inserire la quota di partecipazione che la "tramite" detiene nella società.

QUOTA DI POSSESSO – TIPO DI CONTROLLO

Società controllata tramite ETRA Spa

NOME DEL CAMPO	INDICAZIONI PER LA COMPILAZIONE
Tipo di controllo	controllo congiunto - maggioranza dei voti esercitabili nell'assemblea ordinaria ed effettivo esercizio del potere di controllo anche tramite comportamenti concludenti

INFORMAZIONI ED ESITO PER LA RAZIONALIZZAZIONE

NOME DEL CAMPO	INDICAZIONI PER LA COMPILAZIONE
La partecipata svolge un'attività di produzione di beni e servizi a favore dell'Amministrazione?	No
Attività svolta dalla Partecipata	servizi di committenza (Art. 4, c. 2, lett. e)
Descrizione dell'attività	Organizzazione fra i soci di una gestione comune del servizio idrico integrato tramite approvvigionamento di energia elettrica, servizi accessori e per l'utenza, smaltimento fanghi, gestione logistica, gestione di centrali operative e di controllo
Quota % di partecipazione detenuta dal soggetto privato ⁽⁸⁾	
Svolgimento di attività analoghe a quelle svolte da altre società (art.20, c.2 lett.c)	no
Necessità di contenimento dei costi di funzionamento (art.20, c.2 lett.f)	no
Necessità di aggregazione di società (art.20, c.2 lett.g)	no
L'Amministrazione ha fissato, con proprio provvedimento, obiettivi specifici sui costi di funzionamento della partecipata? (art.19, c.5) ⁽⁹⁾	no
Esito della ricognizione	razionalizzazione
Modalità (razionalizzazione) ⁽¹⁰⁾	cessione della partecipazione a titolo oneroso
Termine previsto per la razionalizzazione ⁽¹⁰⁾	Non autonomamente determinabili in quanto le decisioni devono essere assunte dai competenti organi di ETRA
Le misure di razionalizzazione sono state concluse alla data del 31/12/2018?	no

NOME DEL CAMPO	INDICAZIONI PER LA COMPILAZIONE
<p>Note*</p>	<p>Motivazione della misura: la società ha un numero di amministratori superiore a quello dei dipendenti e un fatturato medio non superiore a € 500.000 nel triennio 2014/2016. Va però ulteriormente approfondita, in considerazione dell'importanza dell'attività di centrale di committenza e degli altri servizi svolti per i soci (tutti i gestori del servizio idrico integrato del Veneto), la riconducibilità della stessa al disposto dell'art. 26, comma 3 del T.U.S.P. (come società "quotata"), visto che la società ha emesso hydrobonds. In senso contrario depone però il recente Orientamento, datato 22.6.2018, della Struttura del MEF di cui all'art. 15 del T.U.S.P.</p>

⁽¹⁶⁾ Compilare il campo se "Attività svolta dalla Partecipata" precedentemente selezionata è "realizzazione e gestione di opera pubblica ovvero organizzazione e gestione di servizio di interesse generale tramite PPP (Art.4, c.2, lett. c)".

⁽¹⁷⁾ Compilare il campo se per "Tipo di controllo" è stato selezionato elemento diverso da "nessuno".

⁽¹⁸⁾ Campo obbligatorio se per "Esito della ricognizione" è stato selezionato "Razionalizzazione".

* Campo con compilazione facoltativa

*Scheda di dettaglio***DATI ANAGRAFICI DELLA PARTECIPATA**

NOME DEL CAMPO	
Codice Fiscale	04038770287
Denominazione	Agenzia per lo Sviluppo e l'Innovazione ASI srl
Anno di costituzione della società	2005
Forma giuridica	Società a responsabilità limitata
Tipo di fondazione	Scegliere un elemento.
Altra forma giuridica	
Stato della società	La società è attiva
Anno di inizio della procedura ⁽¹⁾	
Società con azioni quotate in mercati regolamentati ⁽²⁾	No
Società che ha emesso strumenti finanziari quotati in mercati regolamentati (ex TUSP) ⁽²⁾	No

⁽¹⁹⁾ Compilare il campo "Anno di inizio della procedura" solo se nel campo "Stato della società" è stato selezionato un elemento diverso da "La società è attiva".

⁽²⁰⁾ Le società emittenti azioni o strumenti finanziari in mercati regolamentati nell'applicativo sono individuate mediante elenchi ufficiali.

SEDE LEGALE DELLA PARTECIPATA

NOME DEL CAMPO	
Stato	Italia
Provincia	Padova
Comune	Camposampiero
CAP *	
Indirizzo *	
Telefono *	

NOME DEL CAMPO	
FAX *	
Email *	

*campo con compilazione facoltativa

SETTORE DI ATTIVITÀ DELLA PARTECIPATA

La lista dei codici Ateco è disponibile al link <http://www.istat.it/it/strumenti/definizioni-e-classificazioni/ateco-2007>

NOME DEL CAMPO	
Attività 1	63.11.1
Peso indicativo dell'attività %	100%
Attività 2 *	
Peso indicativo dell'attività % *	
Attività 3 *	
Peso indicativo dell'attività % *	
Attività 4 *	
Peso indicativo dell'attività % *	

*campo con compilazione facoltativa

ULTERIORI INFORMAZIONI SULLA PARTECIPATA

NOME DEL CAMPO	
Società in house	no
Previsione nello statuto di limiti sul fatturato ⁽³⁾	Scegliere un elemento.
Deliberazione di quotazione di azioni in mercati regolamentati nei termini e con le modalità di cui all'art. 26, c. 4	no

NOME DEL CAMPO	
Società contenuta nell'allegato A al D.Lgs. n. 175/2016	No
Società a partecipazione pubblica di diritto singolare (art.1, c. 4, lett. A)	no
Riferimento normativo società di diritto singolare ⁽³⁾	
La partecipata svolge attività economiche protette da diritti speciali o esclusivi insieme con altre attività svolte in regime di mercato	no
Riferimento normativo società con diritti speciali o esclusivi insieme con altre attività svolte in regime di mercato ⁽³⁾	
Società esclusa dall'applicazione dell'art. 4 con DPCM (art. 4, c. 9)	no
Società esclusa dall'applicazione dell'art. 4 con provvedimento del Presidente della Regione o delle Prov. Autonome (art. 4, c. 9)	no
Riferimento normativo atto esclusione ⁽⁴⁾	

⁽²¹⁾ Compilare il campo solo se nel campo precedente è stato scelto "sì"

⁽²²⁾ Compilare il campo solo se in uno dei campi precedenti è stato scelto "sì"

DATI DI BILANCIO PER LA VERIFICA TUSP

NOME DEL CAMPO	Anno 2017
Tipologia di attività svolta	Attività produttive di beni e servizi
Numero medio di dipendenti	33
Numero dei componenti dell'organo di amministrazione	1
Compenso dei componenti dell'organo di amministrazione	0
Numero dei componenti dell'organo di controllo	1

NOME DEL CAMPO	Anno 2017
Compenso dei componenti dell'organo di controllo	0

NOME DEL CAMPO	2017	2016	2015	2014	2013
Approvazione bilancio	sì	sì	sì	sì	sì
Risultato d'esercizio	46.704,00	1.645,00	-185.490,00	5.284,00	1.497,00

Attività produttive di beni e servizi o Distretti tecnologici

Compilare la seguente sotto-sezione se la "Tipologia di attività svolta" dalla partecipata è: "Attività produttive di beni e servizi" o "Attività di promozione e sviluppo di progetti di ricerca finanziati (Distretti tecnologici)".

NOME DEL CAMPO	2017	2016	2015
A1) Ricavi delle vendite e delle prestazioni	1.962.947	2.161.698	2.125.999
A5) Altri Ricavi e Proventi	142.587	113.888	86.133
di cui Contributi in conto esercizio	0	0	0

QUOTA DI POSSESSO (quota diretta e/o indiretta)

NOME DEL CAMPO	INDICAZIONI PER LA COMPILAZIONE
Tipologia di Partecipazione	Partecipazione indiretta
Quota diretta ⁽⁵⁾	
Codice Fiscale Tramite ⁽⁶⁾	03278040245
Denominazione Tramite (organismo) ⁽⁶⁾	ETRA SPA
Quota detenuta dalla Tramite nella società ⁽⁷⁾	20%

⁽²³⁾ Se la partecipazione è diretta o sia diretta che indiretta, inserire la quota detenuta direttamente dall'Amministrazione nella società.

⁽²⁴⁾ Compilare se per "Tipologia di Partecipazione" è stato indicato "Partecipazione Indiretta" o "Partecipazione diretta e indiretta". Inserire CF e denominazione dell'ultima tramite attraverso la quale la società è

indirettamente partecipata dall'Amministrazione.

(25) Inserire la quota di partecipazione che la "tramite" detiene nella società.

QUOTA DI POSSESSO – TIPO DI CONTROLLO

Controllo effettuato tramite ETRA Spa

NOME DEL CAMPO	INDICAZIONI PER LA COMPILAZIONE
Tipo di controllo	controllo congiunto - maggioranza dei voti esercitabili nell'assemblea ordinaria ed effettivo esercizio del potere di controllo anche tramite comportamenti concludenti

INFORMAZIONI ED ESITO PER LA RAZIONALIZZAZIONE

NOME DEL CAMPO	INDICAZIONI PER LA COMPILAZIONE
La partecipata svolge un'attività di produzione di beni e servizi a favore dell'Amministrazione?	No
Attività svolta dalla Partecipata	autoproduzione di beni o servizi strumentali all'ente o agli enti pubblici partecipanti o allo svolgimento delle loro funzioni (Art. 4, c. 2, lett. d)
Descrizione dell'attività	Servizio di elaborazione dati; editoria quotidiani e periodici; sviluppo, gestione e realizzazione sistemi, prodotti e servizi informatici e per la comunicazione; fornitura di servizi relativi alla valorizzazione e promozione del capitale umano
Quota % di partecipazione detenuta dal soggetto privato ⁽⁸⁾	
Svolgimento di attività analoghe a quelle svolte da altre società (art.20, c.2 lett.c)	no
Necessità di contenimento dei costi di funzionamento (art.20, c.2 lett.f)	no
Necessità di aggregazione di società (art.20, c.2 lett.g)	no
L'Amministrazione ha fissato, con proprio provvedimento, obiettivi specifici sui costi di funzionamento della partecipata? (art.19, c.5) ⁽⁹⁾	no
Esito della ricognizione	razionalizzazione

NOME DEL CAMPO	INDICAZIONI PER LA COMPILAZIONE
Modalità (razionalizzazione) ⁽¹⁰⁾	cessione della partecipazione a titolo oneroso
Termine previsto per la razionalizzazione ⁽¹⁰⁾	Non autonomamente determinabile in quanto le decisioni devono essere assunte dai competenti organi di ETRA
Le misure di razionalizzazione sono state concluse alla data del 31/12/2018?	no
Note*	L'attività svolta dalla Società è strumentale al Socio Federazione dei Comuni del Camposampierese e ai Comuni nella stessa associati, mentre non risulta strettamente necessaria per il Comune in quanto alcune delle attività svolte dalla società sono già garantite al Comune dall'Unione Comuni Medio Brenta di cui fa parte ed inoltre non potrebbero in ogni caso essere affidate direttamente dal Comune alla società, poiché lo statuto di ASI, benché adeguato al D.Lgs. n. 175/2016, non contiene prescrizioni idonee a soddisfare le condizioni previste per il controllo congiunto dall'art. 5, comma 5 del D.Lgs. n. 50/2016.

⁽²⁶⁾ Compilare il campo se "Attività svolta dalla Partecipata" precedentemente selezionata è "realizzazione e gestione di opera pubblica ovvero organizzazione e gestione di servizio di interesse generale tramite PPP (Art.4, c.2, lett. c)".

⁽²⁷⁾ Compilare il campo se per "Tipo di controllo" è stato selezionato elemento diverso da "nessuno".

⁽²⁸⁾ Campo obbligatorio se per "Esito della ricognizione" è stato selezionato "Razionalizzazione".

* Campo con compilazione facoltativa

*Scheda di dettaglio***DATI ANAGRAFICI DELLA PARTECIPATA**

NOME DEL CAMPO	
Codice Fiscale	04500830288
Denominazione	E.B.S. Etra Biogas Schiavon Società a responsabilità limitata
Anno di costituzione della società	2010
Forma giuridica	Società a responsabilità limitata
Tipo di fondazione	Scegliere un elemento.
Altra forma giuridica	
Stato della società	La società è attiva
Anno di inizio della procedura ⁽¹⁾	
Società con azioni quotate in mercati regolamentati ⁽²⁾	No
Società che ha emesso strumenti finanziari quotati in mercati regolamentati (ex TUSP) ⁽²⁾	No

⁽²⁹⁾ Compilare il campo “Anno di inizio della procedura” solo se nel campo “Stato della società” è stato selezionato un elemento diverso da “La società è attiva”.

⁽³⁰⁾ Le società emittenti azioni o strumenti finanziari in mercati regolamentati nell’applicativo sono individuate mediante elenchi ufficiali.

SEDE LEGALE DELLA PARTECIPATA

NOME DEL CAMPO	
Stato	Italia
Provincia	Padova
Comune	Cittadella
CAP *	
Indirizzo *	

NOME DEL CAMPO	
Telefono *	
FAX *	
Email *	

*campo con compilazione facoltativa

SETTORE DI ATTIVITÀ DELLA PARTECIPATA

NOME DEL CAMPO	
Attività 1	35.11
Peso indicativo dell'attività %	100
Attività 2 *	
Peso indicativo dell'attività % *	
Attività 3 *	
Peso indicativo dell'attività % *	
Attività 4 *	
Peso indicativo dell'attività % *	

*campo con compilazione facoltativa

ULTERIORI INFORMAZIONI SULLA PARTECIPATA

NOME DEL CAMPO	
Società in house	no
Previsione nello statuto di limiti sul fatturato ⁽³⁾	Scegliere un elemento.
Deliberazione di quotazione di azioni in mercati regolamentati nei termini e con le modalità di cui all'art. 26, c. 4	Scegliere un elemento.

NOME DEL CAMPO	
Società contenuta nell'allegato A al D.Lgs. n. 175/2016	No
Società a partecipazione pubblica di diritto singolare (art.1, c. 4, lett. A)	no
Riferimento normativo società di diritto singolare ⁽³⁾	
La partecipata svolge attività economiche protette da diritti speciali o esclusivi insieme con altre attività svolte in regime di mercato	no
Riferimento normativo società con diritti speciali o esclusivi insieme con altre attività svolte in regime di mercato ⁽³⁾	
Società esclusa dall'applicazione dell'art. 4 con DPCM (art. 4, c. 9)	no
Società esclusa dall'applicazione dell'art. 4 con provvedimento del Presidente della Regione o delle Prov. Autonome (art. 4, c. 9)	no
Riferimento normativo atto esclusione ⁽⁴⁾	Le determinazioni sull'attuazione del percorso di razionalizzazione devono essere assunte dai competenti organi di ETRA

⁽³¹⁾ Compilare il campo solo se nel campo precedente è stato scelto "sì"

⁽³²⁾ Compilare il campo solo se in uno dei campi precedenti è stato scelto "sì"

DATI DI BILANCIO PER LA VERIFICA TUSP

NOME DEL CAMPO	Anno 2017
Tipologia di attività svolta	Attività produttive di beni e servizi
Numero medio di dipendenti	2
Numero dei componenti dell'organo di amministrazione	1
Compenso dei componenti dell'organo di amministrazione	23.610
Numero dei componenti dell'organo di controllo	0

NOME DEL CAMPO	Anno 2017
Compenso dei componenti dell'organo di controllo	0

NOME DEL CAMPO	2017	2016	2015	2014	2013
Approvazione bilancio	sì	sì	sì	sì	sì
Risultato d'esercizio	-116.844	-119.349	-141.972	-60.327	-11.432

Attività produttive di beni e servizi o Distretti tecnologici

NOME DEL CAMPO	2017	2016	2015
A1) Ricavi delle vendite e delle prestazioni	885.814	914.881	584.511
A5) Altri Ricavi e Proventi	30.655	3.577	1.556
di cui Contributi in conto esercizio	0	0	0

QUOTA DI POSSESSO (quota diretta e/o indiretta)

NOME DEL CAMPO	INDICAZIONI PER LA COMPILAZIONE
Tipologia di Partecipazione	Partecipazione indiretta
Quota diretta ⁽⁵⁾	
Codice Fiscale Tramite ⁽⁶⁾	03278040245
Denominazione Tramite (organismo) ⁽⁶⁾	ETRA Spa
Quota detenuta dalla Tramite nella società ⁽⁷⁾	99,00

⁽³³⁾ Se la partecipazione è diretta o sia diretta che indiretta, inserire la quota detenuta direttamente dall'Amministrazione nella società.

⁽³⁴⁾ Compilare se per "Tipologia di Partecipazione" è stato indicato "Partecipazione Indiretta" o "Partecipazione diretta e indiretta". Inserire CF e denominazione dell'ultima tramite attraverso la quale la società è indirettamente partecipata dall'Amministrazione.

⁽³⁵⁾ Inserire la quota di partecipazione che la "tramite" detiene nella società.

QUOTA DI POSSESSO – TIPO DI CONTROLLO

Società controllata tramite ETRA Spa

NOME DEL CAMPO	INDICAZIONI PER LA COMPILAZIONE
Tipo di controllo	controllo congiunto - maggioranza dei voti esercitabili nell'assemblea ordinaria ed effettivo esercizio del potere di controllo anche tramite comportamenti concludenti

INFORMAZIONI ED ESITO PER LA RAZIONALIZZAZIONE

NOME DEL CAMPO	INDICAZIONI PER LA COMPILAZIONE
La partecipata svolge un'attività di produzione di beni e servizi a favore dell'Amministrazione?	No
Attività svolta dalla Partecipata	produzione di energia da fonti rinnovabili (art. 4, c. 7)
Descrizione dell'attività	Attività agricola diretta alla coltivazione di fondi agricoli attività connessa di produzione e cessione energia elettrica da fonti rinnovabili
Quota % di partecipazione detenuta dal soggetto privato ⁽⁸⁾	
Svolgimento di attività analoghe a quelle svolte da altre società (art.20, c.2 lett.c)	no
Necessità di contenimento dei costi di funzionamento (art.20, c.2 lett.f)	no
Necessità di aggregazione di società (art.20, c.2 lett.g)	no
L'Amministrazione ha fissato, con proprio provvedimento, obiettivi specifici sui costi di funzionamento della partecipata? (art.19, c.5) ⁽⁹⁾	no
Esito della ricognizione	razionalizzazione
Modalità (razionalizzazione) ⁽¹⁰⁾	cessione della partecipazione a titolo oneroso

NOME DEL CAMPO	INDICAZIONI PER LA COMPILAZIONE
Termine previsto per la razionalizzazione ⁽¹⁰⁾	Non autonomamente determinabili in quanto le decisioni devono essere assunte dai competenti organi di ETRA
Le misure di razionalizzazione sono state concluse alla data del 31/12/2018?	no
Note*	Motivazione della misura: attività non strettamente necessaria per il perseguimento delle finalità istituzionali del Comune – risultato negativo di tutti gli ultimi cinque esercizi precedenti

⁽³⁶⁾ Compilare il campo se “Attività svolta dalla Partecipata” precedentemente selezionata è “realizzazione e gestione di opera pubblica ovvero organizzazione e gestione di servizio di interesse generale tramite PPP (Art.4, c.2, lett. c)”.

⁽³⁷⁾ Compilare il campo se per “Tipo di controllo” è stato selezionato elemento diverso da “nessuno”.

⁽³⁸⁾ Campo obbligatorio se per “Esito della ricognizione” è stato selezionato “Razionalizzazione”.

* Campo con compilazione facoltativa

Scheda di dettaglio**DATI ANAGRAFICI DELLA PARTECIPATA**

NOME DEL CAMPO	
Codice Fiscale	03685100285
Denominazione	SINTESI S.R.L.
Anno di costituzione della società	
Forma giuridica	Società a responsabilità limitata
Tipo di fondazione	
Altra forma giuridica	
Stato della società	La Società è attiva
Anno di inizio della procedura ⁽¹⁾	
Società con azioni quotate in mercati regolamentati ⁽²⁾	
Società che ha emesso strumenti finanziari quotati in mercati regolamentati (ex TUSP) ⁽²⁾	

⁽³⁹⁾ Compilare il campo “Anno di inizio della procedura” solo se nel campo “Stato della società” è stato selezionato un elemento diverso da “La società è attiva”.

⁽⁴⁰⁾ Le società emittenti azioni o strumenti finanziari in mercati regolamentati nell’applicativo sono individuate mediante elenchi ufficiali.

SEDE LEGALE DELLA PARTECIPATA

NOME DEL CAMPO	
Stato	Italia
Provincia	Padova
Comune	Vigonza
CAP *	
Indirizzo *	

NOME DEL CAMPO	
Telefono *	
FAX *	
Email *	

*campo con compilazione facoltativa

SETTORE DI ATTIVITÀ DELLA PARTECIPATA

NOME DEL CAMPO	
Attività 1	74.90.183
Peso indicativo dell'attività %	100%
Attività 2 *	
Peso indicativo dell'attività % *	
Attività 3 *	
Peso indicativo dell'attività % *	
Attività 4 *	
Peso indicativo dell'attività % *	

*campo con compilazione facoltativa

ULTERIORI INFORMAZIONI SULLA PARTECIPATA

NOME DEL CAMPO	
Società in house	no
Previsione nello statuto di limiti sul fatturato ⁽³⁾	Scegliere un elemento.
Deliberazione di quotazione di azioni in mercati regolamentati nei termini e con le modalità di cui all'art. 26, c. 4	no

NOME DEL CAMPO	
Società contenuta nell'allegato A al D.Lgs. n. 175/2016	
Società a partecipazione pubblica di diritto singolare (art.1, c. 4, lett. A)	no
Riferimento normativo società di diritto singolare ⁽³⁾	
La partecipata svolge attività economiche protette da diritti speciali o esclusivi insieme con altre attività svolte in regime di mercato	no
Riferimento normativo società con diritti speciali o esclusivi insieme con altre attività svolte in regime di mercato ⁽³⁾	
Società esclusa dall'applicazione dell'art. 4 con DPCM (art. 4, c. 9)	no
Società esclusa dall'applicazione dell'art. 4 con provvedimento del Presidente della Regione o delle Prov. Autonome (art. 4, c. 9)	no
Riferimento normativo atto esclusione ⁽⁴⁾	

⁽⁴¹⁾ Compilare il campo solo se nel campo precedente è stato scelto "sì"

⁽⁴²⁾ Compilare il campo solo se in uno dei campi precedenti è stato scelto "sì"

⁽⁴³⁾

DATI DI BILANCIO PER LA VERIFICA TUSP

NOME DEL CAMPO	Anno 2017
Tipologia di attività svolta	Attività produttive di beni e servizi
Numero medio di dipendenti	5
Numero dei componenti dell'organo di amministrazione	1
Compenso dei componenti dell'organo di amministrazione	0

NOME DEL CAMPO	Anno 2017
Numero dei componenti dell'organo di controllo	1
Compenso dei componenti dell'organo di controllo	0

ATTENZIONE: l'applicativo richiede la compilazione della sezione dati di bilancio per la verifica del TUSP solo nel caso in cui la società non depositi presso il Registro Imprese il bilancio d'esercizio 2017 in formato elaborabile secondo lo standard XBRL.

NOME DEL CAMPO	2017	2016	2015	2014	2013
Approvazione bilancio	sì	sì	sì	sì	sì
Risultato d'esercizio	1.742	8.191	14.403	11.918	1.136

Attività produttive di beni e servizi o Distretti tecnologici

Compilare la seguente sotto-sezione se la "Tipologia di attività svolta" dalla partecipata è: "Attività produttive di beni e servizi" o "Attività di promozione e sviluppo di progetti di ricerca finanziati (Distretti tecnologici)".

NOME DEL CAMPO	2017	2016	2015
A1) Ricavi delle vendite e delle prestazioni	374.979	627.555	996.481
A5) Altri Ricavi e Proventi	11.055	9.262	4.436
di cui Contributi in conto esercizio	0	0	0

QUOTA DI POSSESSO (quota diretta e/o indiretta)

NOME DEL CAMPO	INDICAZIONI PER LA COMPILAZIONE
Tipologia di Partecipazione	Partecipazione indiretta
Quota diretta ⁽⁵⁾	
Codice Fiscale Tramite ⁽⁶⁾	03278040245
Denominazione Tramite (organismo) ⁽⁶⁾	ETRA SPA

NOME DEL CAMPO	INDICAZIONI PER LA COMPILAZIONE
Quota detenuta dalla Tramite nella società ⁽⁷⁾	

⁽⁴⁴⁾ Se la partecipazione è diretta o sia diretta che indiretta, inserire la quota detenuta direttamente dall'Amministrazione nella società.

⁽⁴⁵⁾ Compilare se per "Tipologia di Partecipazione" è stato indicato "Partecipazione Indiretta" o "Partecipazione diretta e indiretta". Inserire CF e denominazione dell'ultima tramite attraverso la quale la società è indirettamente partecipata dall'Amministrazione.

⁽⁴⁶⁾ Inserire la quota di partecipazione che la "tramite" detiene nella società.

QUOTA DI POSSESSO – TIPO DI CONTROLLO

Società controllata tramite ETRA Spa

NOME DEL CAMPO	INDICAZIONI PER LA COMPILAZIONE
Tipo di controllo	controllo congiunto - maggioranza dei voti esercitabili nell'assemblea ordinaria ed effettivo esercizio del potere di controllo anche tramite comportamenti concludenti

INFORMAZIONI ED ESITO PER LA RAZIONALIZZAZIONE

NOME DEL CAMPO	INDICAZIONI PER LA COMPILAZIONE
La partecipata svolge un'attività di produzione di beni e servizi a favore dell'Amministrazione?	No
Attività svolta dalla Partecipata	produzione di un servizio di interesse generale (Art. 4, c. 2, lett. a)
Descrizione dell'attività	Esecuzione di analisi, studi, ricerche, indagini, rilevazioni, pianificazioni, consulenza, progettazioni, direzione lavori, valutazioni di congruità tecnico economica, collaudi e monitoraggi, studi di impatto controllo e gestione ambientale, fornitura di servizi energetici integrati
Quota % di partecipazione detenuta dal soggetto privato ⁽⁸⁾	
Svolgimento di attività analoghe a quelle svolte da altre società (art.20, c.2 lett.c)	no
Necessità di contenimento dei costi di funzionamento (art.20, c.2 lett.f)	no

NOME DEL CAMPO	INDICAZIONI PER LA COMPILAZIONE
Necessità di aggregazione di società (art.20, c.2 lett.g)	no
L'Amministrazione ha fissato, con proprio provvedimento, obiettivi specifici sui costi di funzionamento della partecipata? (art.19, c.5) ⁽⁹⁾	no
Esito della ricognizione	razionalizzazione
Modalità (razionalizzazione) ⁽¹⁰⁾	Incorporazione in ETRA
Termine previsto per la razionalizzazione ⁽¹⁰⁾	Non autonomamente determinabile, in quanto collegato alle decisioni degli organi di ETRA
Le misure di razionalizzazione sono state concluse alla data del 31/12/2018?	No
Note*	Motivazione della misura: parte delle attività svolte per i Comuni dalla società controllante ETRA sono analoghe a quelle svolte da Sintesi. Si propone una misura diversa rispetto al Piano di revisione 2017 poiché si condivide la misura decisa a riguardo da ETRA con delibera del Consiglio di Gestione del 19.11.2018

⁽⁴⁷⁾ Compilare il campo se “Attività svolta dalla Partecipata” precedentemente selezionata è “realizzazione e gestione di opera pubblica ovvero organizzazione e gestione di servizio di interesse generale tramite PPP (Art.4, c.2, lett. c)”.

⁽⁴⁸⁾ Compilare il campo se per “Tipo di controllo” è stato selezionato elemento diverso da “nessuno”.

⁽⁴⁹⁾ Campo obbligatorio se per “Esito della ricognizione” è stato selezionato “Razionalizzazione”.

* Campo con compilazione facoltativa

*Scheda di dettaglio***DATI ANAGRAFICI DELLA PARTECIPATA**

NOME DEL CAMPO	
Codice Fiscale	03557860289
Denominazione	Pronet srl in liquidazione
Anno di costituzione della società	2000
Forma giuridica	Società a responsabilità limitata
Tipo di fondazione	Scegliere un elemento.
Altra forma giuridica	
Stato della società	Sono in corso procedure di liquidazione volontaria o scioglimento
Anno di inizio della procedura ⁽¹⁾	2016
Società con azioni quotate in mercati regolamentati ⁽²⁾	No
Società che ha emesso strumenti finanziari quotati in mercati regolamentati (ex TUSP) ⁽²⁾	No

⁽⁵⁰⁾ Compilare il campo “Anno di inizio della procedura” solo se nel campo “Stato della società” è stato selezionato un elemento diverso da “La società è attiva”.

⁽⁵¹⁾ Le società emittenti azioni o strumenti finanziari in mercati regolamentati nell’applicativo sono individuate mediante elenchi ufficiali.

SEDE LEGALE DELLA PARTECIPATA

NOME DEL CAMPO	
Stato	Italia
Provincia	Padova
Comune	Padova
CAP *	

NOME DEL CAMPO	
Indirizzo *	
Telefono *	
FAX *	
Email *	

*campo con compilazione facoltativa

SETTORE DI ATTIVITÀ DELLA PARTECIPATA

NOME DEL CAMPO	
Attività 1	70.1
Peso indicativo dell'attività %	100
Attività 2 *	
Peso indicativo dell'attività % *	
Attività 3 *	
Peso indicativo dell'attività % *	
Attività 4 *	
Peso indicativo dell'attività % *	

*campo con compilazione facoltativa

ULTERIORI INFORMAZIONI SULLA PARTECIPATA

NOME DEL CAMPO	
Società in house	no
Previsione nello statuto di limiti sul fatturato ⁽³⁾	Scegliere un elemento.

NOME DEL CAMPO	
Deliberazione di quotazione di azioni in mercati regolamentati nei termini e con le modalità di cui all'art. 26, c. 4	no
Società contenuta nell'allegato A al D.Lgs. n. 175/2016	no
Società a partecipazione pubblica di diritto singolare (art.1, c. 4, lett. A)	no
Riferimento normativo società di diritto singolare ⁽³⁾	
La partecipata svolge attività economiche protette da diritti speciali o esclusivi insieme con altre attività svolte in regime di mercato	no
Riferimento normativo società con diritti speciali o esclusivi insieme con altre attività svolte in regime di mercato ⁽³⁾	
Società esclusa dall'applicazione dell'art. 4 con DPCM (art. 4, c. 9)	no
Società esclusa dall'applicazione dell'art. 4 con provvedimento del Presidente della Regione o delle Prov. Autonome (art. 4, c. 9)	no
Riferimento normativo atto esclusione ⁽⁴⁾	

⁽⁵²⁾ Compilare il campo solo se nel campo precedente è stato scelto "sì"

⁽⁵³⁾ Compilare il campo solo se in uno dei campi precedenti è stato scelto "sì"

DATI DI BILANCIO PER LA VERIFICA TUSP

NOME DEL CAMPO	Anno 2017
Tipologia di attività svolta	Attività produttive di beni e servizi
Numero medio di dipendenti	0
Numero dei componenti dell'organo di amministrazione	1

NOME DEL CAMPO	Anno 2017
Compenso dei componenti dell'organo di amministrazione	0
Numero dei componenti dell'organo di controllo	3
Compenso dei componenti dell'organo di controllo	0

NOME DEL CAMPO	2017	2016	2015	2014	2013
Approvazione bilancio	sì	sì	sì	sì	sì
Risultato d'esercizio	-2.918	-5.090	-5.797	-7.623	-8.724

Attività produttive di beni e servizi o Distretti tecnologici

NOME DEL CAMPO	2017	2016	2015
A1) Ricavi delle vendite e delle prestazioni	0	0	0
A5) Altri Ricavi e Proventi	0	0	0
di cui Contributi in conto esercizio	0	0	0

QUOTA DI POSSESSO (quota diretta e/o indiretta)

NOME DEL CAMPO	INDICAZIONI PER LA COMPILAZIONE
Tipologia di Partecipazione	Partecipazione indiretta
Quota diretta ⁽⁵⁾	
Codice Fiscale Tramite ⁽⁶⁾	03278040245
Denominazione Tramite (organismo) ⁽⁶⁾	ETRA Spa
Quota detenuta dalla Tramite nella società ⁽⁷⁾	26,34

⁽⁵⁴⁾ Se la partecipazione è diretta o sia diretta che indiretta, inserire la quota detenuta direttamente

dall'Amministrazione nella società.

⁽⁵⁵⁾ Compilare se per "Tipologia di Partecipazione" è stato indicato "Partecipazione Indiretta" o "Partecipazione diretta e indiretta". Inserire CF e denominazione dell'ultima tramite attraverso la quale la società è indirettamente partecipata dall'Amministrazione.

⁽⁵⁶⁾ Inserire la quota di partecipazione che la "tramite" detiene nella società.

QUOTA DI POSSESSO – TIPO DI CONTROLLO

Controllo tramite ETRA Spa

NOME DEL CAMPO	INDICAZIONI PER LA COMPILAZIONE
Tipo di controllo	controllo congiunto - maggioranza dei voti esercitabili nell'assemblea ordinaria ed effettivo esercizio del potere di controllo anche tramite comportamenti concludenti

INFORMAZIONI ED ESITO PER LA RAZIONALIZZAZIONE

NOME DEL CAMPO	INDICAZIONI PER LA COMPILAZIONE
La partecipata svolge un'attività di produzione di beni e servizi a favore dell'Amministrazione?	No
Attività svolta dalla Partecipata	produzione di un servizio di interesse generale (Art. 4, c. 2, lett. a)
Descrizione dell'attività	Progettazione, realizzazione, manutenzione impianti e reti di telecomunicazione
Quota % di partecipazione detenuta dal soggetto privato ⁽⁸⁾	
Svolgimento di attività analoghe a quelle svolte da altre società (art.20, c.2 lett.c)	si
Necessità di contenimento dei costi di funzionamento (art.20, c.2 lett.f)	si
Necessità di aggregazione di società (art.20, c.2 lett.g)	no
L'Amministrazione ha fissato, con proprio provvedimento, obiettivi specifici sui costi di funzionamento della partecipata? (art.19, c.5) ⁽⁹⁾	no

NOME DEL CAMPO	INDICAZIONI PER LA COMPILAZIONE
Esito della ricognizione	razionalizzazione
Modalità (razionalizzazione) ⁽¹⁰⁾	scioglimento della società
Termine previsto per la razionalizzazione ⁽¹⁰⁾	Non autonomamente determinabile, in quanto occorre attendere la conclusione della procedura concorsuale in corso
Le misure di razionalizzazione sono state concluse alla data del 31/12/2018?	no
Note*	L'iter di liquidazione non è stato concluso perché uno dei soci è stato dichiarato fallito ed occorre attendere la chiusura della relativa procedura concorsuale.

⁽⁵⁷⁾ Compilare il campo se "Attività svolta dalla Partecipata" precedentemente selezionata è "realizzazione e gestione di opera pubblica ovvero organizzazione e gestione di servizio di interesse generale tramite PPP (Art.4, c.2, lett. c)".

⁽⁵⁸⁾ Compilare il campo se per "Tipo di controllo" è stato selezionato elemento diverso da "nessuno".

⁽⁵⁹⁾ Campo obbligatorio se per "Esito della ricognizione" è stato selezionato "Razionalizzazione".

* Campo con compilazione facoltativa

*Scheda di dettaglio***DATI ANAGRAFICI DELLA PARTECIPATA**

NOME DEL CAMPO	
Codice Fiscale	02654960281
Denominazione	NE-T (BY TELERETE NORDEST)SRL
Anno di costituzione della società	1996
Forma giuridica	Società a responsabilità limitata
Tipo di fondazione	Scegliere un elemento.
Altra forma giuridica	
Stato della società	La società è attiva
Anno di inizio della procedura ⁽¹⁾	
Società con azioni quotate in mercati regolamentati ⁽²⁾	No
Società che ha emesso strumenti finanziari quotati in mercati regolamentati (ex TUSP) ⁽²⁾	No

⁽¹⁾ Compilare il campo “anno di inizio della procedura” solo se nel campo “stato della società” è stato selezionato un elemento diverso da “La società è attiva”

⁽²⁾ Le società emittenti azioni o strumenti finanziari in mercati regolamentati nell’applicativo sono individuate mediante elenchi ufficiali.

SEDE LEGALE DELLA PARTECIPATA

NOME DEL CAMPO	
Stato	Italia
TALIA	PADOVA
Comune	PADOVA
CAP *	

NOME DEL CAMPO	
Indirizzo *	
Telefono *	
FAX *	
Email *	

*campo con compilazione facoltativa

SETTORE DI ATTIVITÀ DELLA PARTECIPATA

NOME DEL CAMPO	
Attività 1	E.62.01
Peso indicativo dell'attività %	100
Attività 2 *	
Peso indicativo dell'attività % *	
Attività 3 *	
Peso indicativo dell'attività % *	
Attività 4 *	
Peso indicativo dell'attività % *	

*campo con compilazione facoltativa

ULTERIORI INFORMAZIONI SULLA PARTECIPATA

NOME DEL CAMPO	
Società in house	no
Previsione nello statuto di limiti sul fatturato ⁽³⁾	Scegliere un elemento.
Deliberazione di quotazione di azioni in mercati regolamentati nei termini e con le modalità di cui all'art. 26, c. 4	no

NOME DEL CAMPO	
Società contenuta nell'allegato A al D.Lgs. n. 175/2016	no
Società a partecipazione pubblica di diritto singolare (art.1, c. 4, lett. A)	no
Riferimento normativo società di diritto singolare ⁽³⁾	
La partecipata svolge attività economiche protette da diritti speciali o esclusivi insieme con altre attività svolte in regime di mercato	no
Riferimento normativo società con diritti speciali o esclusivi insieme con altre attività svolte in regime di mercato ⁽³⁾	
Società esclusa dall'applicazione dell'art. 4 con DPCM (art. 4, c. 9)	no
Società esclusa dall'applicazione dell'art. 4 con provvedimento del Presidente della Regione o delle Prov. Autonome (art. 4, c. 9)	no
Riferimento normativo atto esclusione ⁽⁴⁾	

⁽³⁾ Compilare il campo solo se nel campo precedente è stato scelto "sì"

⁽⁴⁾ Compilare il campo solo se in uno dei campi precedenti è stato scelto "sì"

⁽⁵⁾

DATI DI BILANCIO PER LA VERIFICA TUSP

NOME DEL CAMPO	Anno 2017
Tipologia di attività svolta	Attività produttive di beni e servizi
Numero medio di dipendenti	73
Numero dei componenti dell'organo di amministrazione	3
Compenso dei componenti dell'organo di amministrazione	28.298

NOME DEL CAMPO	Anno 2017
Numero dei componenti dell'organo di controllo	1
Compenso dei componenti dell'organo di controllo	15.900

NOME DEL CAMPO	2017	2016	2015	2014	2013
Approvazione bilancio	sì	sì	sì	sì	sì
Risultato d'esercizio	239.822,00	-290.209	2.154	-3.295.016	1.095

Attività produttive di beni e servizi o Distretti tecnologici

Compilare la seguente sotto-sezione se la "Tipologia di attività svolta" dalla partecipata è: "Attività produttive di beni e servizi" o "Attività di promozione e sviluppo di progetti di ricerca finanziati (Distretti tecnologici)".

NOME DEL CAMPO	2017	2016	2015
A1) Ricavi delle vendite e delle prestazioni	4.373.793	4.161.541	5.485.243
A5) Altri Ricavi e Proventi	96.259	175.124	40.499
di cui Contributi in conto esercizio	58.453	95.566	0

QUOTA DI POSSESSO (quota diretta e/o indiretta)

NOME DEL CAMPO	INDICAZIONI PER LA COMPILAZIONE
Tipologia di Partecipazione	Partecipazione indiretta
Quota diretta ⁽⁵⁾	
Codice Fiscale Tramite ⁽⁶⁾	03278042045
Denominazione Tramite (organismo) ⁽⁶⁾	ETRA SPA

NOME DEL CAMPO	INDICAZIONI PER LA COMPILAZIONE
Quota detenuta dalla Tramite nella società ⁽⁷⁾	

⁽⁶⁾ Se la partecipazione è diretta o sia diretta che indiretta, inserire la quota detenuta direttamente dall'Amministrazione nella società.

⁽⁷⁾ Compilare se per "Tipologia di Partecipazione" è stato indicato "Partecipazione Indiretta" o "Partecipazione diretta e indiretta". Inserire CF e denominazione dell'ultima tramite attraverso la quale la società è indirettamente partecipata dall'Amministrazione.

⁽⁸⁾ Inserire la quota di partecipazione che la "tramite" detiene nella società.

QUOTA DI POSSESSO – TIPO DI CONTROLLO

Società controllata tramite ETRA Spa

NOME DEL CAMPO	INDICAZIONI PER LA COMPILAZIONE
Tipo di controllo	controllo congiunto - maggioranza dei voti esercitabili nell'assemblea ordinaria ed effettivo esercizio del potere di controllo anche tramite comportamenti concludenti

INFORMAZIONI ED ESITO PER LA RAZIONALIZZAZIONE

NOME DEL CAMPO	INDICAZIONI PER LA COMPILAZIONE
La partecipata svolge un'attività di produzione di beni e servizi a favore dell'Amministrazione?	No
Attività svolta dalla Partecipata	attività diversa dalle precedenti
Descrizione dell'attività	Progettazione, realizzazione, manutenzione e gestione impianti e reti di telecomunicazioni; servizi di attività editoriali e nel campo dell'informazione e comunicazione
Quota % di partecipazione detenuta dal soggetto privato ⁽⁸⁾	
Svolgimento di attività analoghe a quelle svolte da altre società (art.20, c.2 lett.c)	no
Necessità di contenimento dei costi di funzionamento (art.20, c.2 lett.f)	no

NOME DEL CAMPO	INDICAZIONI PER LA COMPILAZIONE
Necessità di aggregazione di società (art.20, c.2 lett.g)	no
L'Amministrazione ha fissato, con proprio provvedimento, obiettivi specifici sui costi di funzionamento della partecipata? (art.19, c.5) ⁽⁹⁾	no
Esito della ricognizione	razionalizzazione
Modalità (razionalizzazione) ⁽¹⁰⁾	cessione della partecipazione a titolo oneroso
Termine previsto per la razionalizzazione ⁽¹⁰⁾	L'alienazione della partecipazione societaria è stata decisa da ETRA Spa il 05/10/2015 ma si è concretizzata solo nel corso dell'esercizio 2018
Le misure di razionalizzazione sono state concluse alla data del 31/12/2018?	si
Note*	L'alienazione si è perfezionata con atto stipulato il 31.07.2018, a seguito di pubblicazione di bando di gara in Gazzetta Ufficiale il 18.05.2018 e aggiudicazione il 22.06.2018

⁽⁹⁾ Compilare il campo se "Attività svolta dalla Partecipata" precedentemente selezionata è "realizzazione e gestione di opera pubblica ovvero organizzazione e gestione di servizio di interesse generale tramite PPP (Art.4, c.2, lett.c)".

⁽¹⁰⁾ Compilare il campo se "Tipo di controllo" è stato selezionato elemento diverso da "nessuno".

⁽¹¹⁾ Campo obbligatorio se per "Esito della ricognizione" è stato selezionato "Razionalizzazione".

* Campo con compilazione facoltativa

Scheda di dettaglio**DATI ANAGRAFICI DELLA PARTECIPATA**

NOME DEL CAMPO	
Codice Fiscale	04199060288
Denominazione	ETRA ENERGIA SRL
Anno di costituzione della società	2007
Forma giuridica	Società a responsabilità limitata
Tipo di fondazione	Scegliere un elemento.
Altra forma giuridica	
Stato della società	La società è attiva
Anno di inizio della procedura ⁽¹⁾	
Società con azioni quotate in mercati regolamentati ⁽²⁾	
Società che ha emesso strumenti finanziari quotati in mercati regolamentati (ex TUSP) ⁽²⁾	

⁽¹²⁾ Compilare il campo “anno di inizio della procedura” solo se nel campo “stato della società” è stato selezionato un elemento diverso da “La società è attiva”

⁽¹³⁾ Le società emittenti azioni o strumenti finanziari in mercati regolamentati nell’applicativo sono individuate mediante elenchi ufficiali.

SEDE LEGALE DELLA PARTECIPATA

NOME DEL CAMPO	
Stato	Italia
Provincia	Padova
Comune	Cittadella

NOME DEL CAMPO	
CAP *	
Indirizzo *	
Telefono *	
FAX *	
Email *	

*campo con compilazione facoltativa

SETTORE DI ATTIVITÀ DELLA PARTECIPATA

NOME DEL CAMPO	
Attività 1	35.1
Peso indicativo dell'attività %	100
Attività 2 *	
Peso indicativo dell'attività % *	
Attività 3 *	
Peso indicativo dell'attività % *	
Attività 4 *	
Peso indicativo dell'attività % *	

*campo con compilazione facoltativa

ULTERIORI INFORMAZIONI SULLA PARTECIPATA

NOME DEL CAMPO	
Società in house	no
Previsione nello statuto di limiti sul fatturato ⁽³⁾	Scegliere un elemento.

NOME DEL CAMPO	
Deliberazione di quotazione di azioni in mercati regolamentati nei termini e con le modalità di cui all'art. 26, c. 4	no
Società contenuta nell'allegato A al D.Lgs. n. 175/2016	
Società a partecipazione pubblica di diritto singolare (art.1, c. 4, lett. A)	no
Riferimento normativo società di diritto singolare ⁽³⁾	
La partecipata svolge attività economiche protette da diritti speciali o esclusivi insieme con altre attività svolte in regime di mercato	no
Riferimento normativo società con diritti speciali o esclusivi insieme con altre attività svolte in regime di mercato ⁽³⁾	
Società esclusa dall'applicazione dell'art. 4 con DPCM (art. 4, c. 9)	no
Società esclusa dall'applicazione dell'art. 4 con provvedimento del Presidente della Regione o delle Prov. Autonome (art. 4, c. 9)	no
Riferimento normativo atto esclusione ⁽⁴⁾	

⁽¹⁴⁾ Compilare il campo solo se nel campo precedente è stato scelto "sì"

⁽¹⁵⁾ Compilare il campo solo se in uno dei campi precedenti è stato scelto "sì"

DATI DI BILANCIO PER LA VERIFICA TUSP

NOME DEL CAMPO	Anno 2017
Tipologia di attività svolta	Attività produttive di beni e servizi
Numero medio di dipendenti	6
Numero dei componenti dell'organo di amministrazione	3

NOME DEL CAMPO	Anno 2017
Compenso dei componenti dell'organo di amministrazione	19.400
Numero dei componenti dell'organo di controllo	1
Compenso dei componenti dell'organo di controllo	5.017

NOME DEL CAMPO	2017	2016	2015	2014	2013
Approvazione bilancio	sì	sì	sì	sì	sì
Risultato d'esercizio	453.068	462.626	236.846	6.873	13.322

Attività produttive di beni e servizi o Distretti tecnologici

NOME DEL CAMPO	2017	2016	2015
A1) Ricavi delle vendite e delle prestazioni	7.286.292	7.077.043	7.565.088
A5) Altri Ricavi e Proventi	99.175	97.531	41.846
di cui Contributi in conto esercizio	0	0	0

QUOTA DI POSSESSO (quota diretta e/o indiretta)

NOME DEL CAMPO	INDICAZIONI PER LA COMPILAZIONE
Tipologia di Partecipazione	Partecipazione indiretta
Quota diretta ⁽⁵⁾	
Codice Fiscale Tramite ⁽⁶⁾	03278040245
Denominazione Tramite (organismo) ⁽⁶⁾	ETRA SPA
Quota detenuta dalla Tramite nella società ⁽⁷⁾	49

- (16) Se la partecipazione è diretta o sia diretta che indiretta, inserire la quota detenuta direttamente dall'Amministrazione nella società.
- (17) Compilare se per "Tipologia di Partecipazione" è stato indicato "Partecipazione Indiretta" o "Partecipazione diretta e indiretta". Inserire CF e denominazione dell'ultima tramite attraverso la quale la società è indirettamente partecipata dall'Amministrazione.
- (18) Inserire la quota di partecipazione che la "tramite" detiene nella società.

QUOTA DI POSSESSO – TIPO DI CONTROLLO

Società controllata tramite ETRA Spa

NOME DEL CAMPO	INDICAZIONI PER LA COMPILAZIONE
Tipo di controllo	controllo congiunto - maggioranza dei voti esercitabili nell'assemblea ordinaria ed effettivo esercizio del potere di controllo anche tramite comportamenti concludenti

INFORMAZIONI ED ESITO PER LA RAZIONALIZZAZIONE

NOME DEL CAMPO	INDICAZIONI PER LA COMPILAZIONE
La partecipata svolge un'attività di produzione di beni e servizi a favore dell'Amministrazione?	No
Attività svolta dalla Partecipata	produzione di energia da fonti rinnovabili (art. 4, c. 7)
Descrizione dell'attività	Commercializzazione e di energia nelle diverse forme, prodotto, acquistata e importata; approvvigionamento e vendita di energia termica ed elettrica
Quota % di partecipazione detenuta dal soggetto privato ⁽⁸⁾	
Svolgimento di attività analoghe a quelle svolte da altre società (art.20, c.2 lett.c)	si
Necessità di contenimento dei costi di funzionamento (art.20, c.2 lett.f)	no
Necessità di aggregazione di società (art.20, c.2 lett.g)	no
L'Amministrazione ha fissato, con proprio provvedimento, obiettivi specifici sui costi di funzionamento della partecipata? (art.19, c.5) ⁽⁹⁾	no

NOME DEL CAMPO	INDICAZIONI PER LA COMPILAZIONE
Esito della ricognizione	razionalizzazione
Modalità (razionalizzazione) ⁽¹⁰⁾	cessione della partecipazione a titolo oneroso
Termine previsto per la razionalizzazione ⁽¹⁰⁾	Non autonomamente determinabili in quanto le decisioni devono essere assunte dai competenti organi di ETRA
Le misure di razionalizzazione sono state concluse alla data del 31/12/2018?	no
Note*	Motivazione della misura: l'attività svolta da Etra Energia non risulta strettamente necessaria per il perseguimento delle finalità istituzionali del Comune.

⁽¹⁹⁾ Compilare il campo se "Attività svolta dalla Partecipata" precedentemente selezionata è "realizzazione e gestione di opera pubblica ovvero organizzazione e gestione di servizio di interesse generale tramite PPP (Art.4, c.2, lett.c)".

⁽²⁰⁾ Compilare il campo se "Tipo di controllo" è stato selezionato elemento diverso da "nessuno".

⁽²¹⁾ Campo obbligatorio se per "Esito della ricognizione" è stato selezionato "Razionalizzazione".

* Campo con compilazione facoltativa

*Scheda di dettaglio***DATI ANAGRAFICI DELLA PARTECIPATA**

NOME DEL CAMPO	
Codice Fiscale	04518370285
Denominazione	Unicaenergia srl
Anno di costituzione della società	2010
Forma giuridica	Società a responsabilità limitata
Tipo di fondazione	Scegliere un elemento.
Altra forma giuridica	
Stato della società	La società è inattiva
Anno di inizio della procedura ⁽¹⁾	
Società con azioni quotate in mercati regolamentati ⁽²⁾	No
Società che ha emesso strumenti finanziari quotati in mercati regolamentati (ex TUSP) ⁽²⁾	No

⁽⁶⁰⁾ Compilare il campo “Anno di inizio della procedura” solo se nel campo “Stato della società” è stato selezionato un elemento diverso da “La società è attiva”.

⁽⁶¹⁾ Le società emittenti azioni o strumenti finanziari in mercati regolamentati nell’applicativo sono individuate mediante elenchi ufficiali.

SEDE LEGALE DELLA PARTECIPATA

NOME DEL CAMPO	
Stato	Italia
Provincia	Padova
Comune	Cittadella
CAP *	
Indirizzo *	

NOME DEL CAMPO	
Telefono *	
FAX *	
Email *	

*campo con compilazione facoltativa

SETTORE DI ATTIVITÀ DELLA PARTECIPATA

La lista dei codici Ateco è disponibile al link <http://www.istat.it/it/strumenti/definizioni-e-classificazioni/ateco-2007>

NOME DEL CAMPO	
Attività 1	35.11
Peso indicativo dell'attività %	100
Attività 2 *	
Peso indicativo dell'attività % *	
Attività 3 *	
Peso indicativo dell'attività % *	
Attività 4 *	
Peso indicativo dell'attività % *	

*campo con compilazione facoltativa

ULTERIORI INFORMAZIONI SULLA PARTECIPATA

NOME DEL CAMPO	
Società in house	no
Previsione nello statuto di limiti sul fatturato ⁽³⁾	Scegliere un elemento.

NOME DEL CAMPO	
Deliberazione di quotazione di azioni in mercati regolamentati nei termini e con le modalità di cui all'art. 26, c. 4	no
Società contenuta nell'allegato A al D.Lgs. n. 175/2016	
Società a partecipazione pubblica di diritto singolare (art.1, c. 4, lett. A)	no
Riferimento normativo società di diritto singolare ⁽³⁾	
La partecipata svolge attività economiche protette da diritti speciali o esclusivi insieme con altre attività svolte in regime di mercato	no
Riferimento normativo società con diritti speciali o esclusivi insieme con altre attività svolte in regime di mercato ⁽³⁾	
Società esclusa dall'applicazione dell'art. 4 con DPCM (art. 4, c. 9)	no
Società esclusa dall'applicazione dell'art. 4 con provvedimento del Presidente della Regione o delle Prov. Autonome (art. 4, c. 9)	no
Riferimento normativo atto esclusione ⁽⁴⁾	

⁽⁶²⁾ Compilare il campo solo se nel campo precedente è stato scelto "sì"

⁽⁶³⁾ Compilare il campo solo se in uno dei campi precedenti è stato scelto "sì"

DATI DI BILANCIO PER LA VERIFICA TUSP

NOME DEL CAMPO	Anno 2017
Tipologia di attività svolta	Attività produttive di beni e servizi
Numero medio di dipendenti	0
Numero dei componenti dell'organo di amministrazione	1

NOME DEL CAMPO	Anno 2017
Compenso dei componenti dell'organo di amministrazione	0
Numero dei componenti dell'organo di controllo	0
Compenso dei componenti dell'organo di controllo	0

NOME DEL CAMPO	2017	2016	2015	2014	2013
Approvazione bilancio	sì	sì	sì	sì	sì
Risultato d'esercizio	- 21.130	-21.238	- 21081	- 37.558	- 5.147

Attività produttive di beni e servizi o Distretti tecnologici

Compilare la seguente sotto-sezione se la "Tipologia di attività svolta" dalla partecipata è: "Attività produttive di beni e servizi" o "Attività di promozione e sviluppo di progetti di ricerca finanziati (Distretti tecnologici)".

NOME DEL CAMPO	2017	2016	2015
A1) Ricavi delle vendite e delle prestazioni	0	0	0
A5) Altri Ricavi e Proventi	0	0	0
di cui Contributi in conto esercizio	0	0	0

QUOTA DI POSSESSO (quota diretta e/o indiretta)

NOME DEL CAMPO	INDICAZIONI PER LA COMPILAZIONE
Tipologia di Partecipazione	Partecipazione indiretta
Quota diretta ⁽⁵⁾	
Codice Fiscale Tramite ⁽⁶⁾	03278040245
Denominazione Tramite (organismo) ⁽⁶⁾	ETRA Spa

NOME DEL CAMPO	INDICAZIONI PER LA COMPILAZIONE
Quota detenuta dalla Tramite nella società ⁽⁷⁾	42,00%

⁽⁶⁴⁾ Se la partecipazione è diretta o sia diretta che indiretta, inserire la quota detenuta direttamente dall'Amministrazione nella società.

⁽⁶⁵⁾ Compilare se per "Tipologia di Partecipazione" è stato indicato "Partecipazione Indiretta" o "Partecipazione diretta e indiretta". Inserire CF e denominazione dell'ultima tramite attraverso la quale la società è indirettamente partecipata dall'Amministrazione.

⁽⁶⁶⁾ Inserire la quota di partecipazione che la "tramite" detiene nella società.

QUOTA DI POSSESSO – TIPO DI CONTROLLO

Società controllata tramite ETRA Spa

NOME DEL CAMPO	INDICAZIONI PER LA COMPILAZIONE
Tipo di controllo	controllo congiunto - maggioranza dei voti esercitabili nell'assemblea ordinaria ed effettivo esercizio del potere di controllo anche tramite comportamenti concludenti

INFORMAZIONI ED ESITO PER LA RAZIONALIZZAZIONE

NOME DEL CAMPO	INDICAZIONI PER LA COMPILAZIONE
La partecipata svolge un'attività di produzione di beni e servizi a favore dell'Amministrazione?	No
Attività svolta dalla Partecipata	produzione di energia da fonti rinnovabili (art. 4, c. 7)
Descrizione dell'attività	Progettazione, realizzazione, manutenzione e gestione di impianti di energia elettrica; commercializzazione di energia elettrica
Quota % di partecipazione detenuta dal soggetto privato ⁽⁸⁾	
Svolgimento di attività analoghe a quelle svolte da altre società (art.20, c.2 lett.c)	si
Necessità di contenimento dei costi di funzionamento (art.20, c.2 lett.f)	si

NOME DEL CAMPO	INDICAZIONI PER LA COMPILAZIONE
Necessità di aggregazione di società (art.20, c.2 lett.g)	no
L'Amministrazione ha fissato, con proprio provvedimento, obiettivi specifici sui costi di funzionamento della partecipata? (art.19, c.5) ⁽⁹⁾	Scegliere un elemento.
Esito della ricognizione	razionalizzazione
Modalità (razionalizzazione) ⁽¹⁰⁾	cessione della partecipazione a titolo oneroso
Termine previsto per la razionalizzazione ⁽¹⁰⁾	Non autonomamente determinabile, in quanto le decisioni devono essere assunte dai competenti organi di ETRA
Le misure di razionalizzazione sono state concluse alla data del 31/12/2018?	no
Note*	Motivazione della misura: attività non strettamente necessaria per il perseguimento delle finalità istituzionali del Comune – risultato negativo di tutti gli ultimi cinque esercizi precedenti – società priva di dipendenti

⁽⁶⁷⁾ Compilare il campo se “Attività svolta dalla Partecipata” precedentemente selezionata è “realizzazione e gestione di opera pubblica ovvero organizzazione e gestione di servizio di interesse generale tramite PPP (Art.4, c.2, lett. c)”.

⁽⁶⁸⁾ Compilare il campo se per “Tipo di controllo” è stato selezionato elemento diverso da “nessuno”.

⁽⁶⁹⁾ Campo obbligatorio se per “Esito della ricognizione” è stato selezionato “Razionalizzazione”.

* Campo con compilazione facoltativa

*Scheda di dettaglio***DATI ANAGRAFICI DELLA PARTECIPATA**

NOME DEL CAMPO	
Codice Fiscale	04373000282
Denominazione	ONENERGY SRL
Anno di costituzione della società	2009
Forma giuridica	Società a responsabilità limitata
Tipo di fondazione	Scegliere un elemento.
Altra forma giuridica	
Stato della società	La società è attiva
Anno di inizio della procedura ⁽¹⁾	
Società con azioni quotate in mercati regolamentati ⁽²⁾	
Società che ha emesso strumenti finanziari quotati in mercati regolamentati (ex TUSP) ⁽²⁾	

⁽²²⁾ Compilare il campo “anno di inizio della procedura” solo se nel campo “stato della società” è stato selezionato un elemento diverso da “La società è attiva”

⁽²³⁾ Le società emittenti azioni o strumenti finanziari in mercati regolamentati nell’applicativo sono individuate mediante elenchi ufficiali.

SEDE LEGALE DELLA PARTECIPATA

NOME DEL CAMPO	
Stato	Italia
Provincia	PADOVA
Comune	CITTADELLA
CAP *	35013
Indirizzo *	VIA ISONZO 2

NOME DEL CAMPO	
Telefono *	
FAX *	
Email *	

*campo con compilazione facoltativa

SETTORE DI ATTIVITÀ DELLA PARTECIPATA

NOME DEL CAMPO	
Attività 1	E.35.11
Peso indicativo dell'attività %	100%
Attività 2 *	
Peso indicativo dell'attività % *	
Attività 3 *	
Peso indicativo dell'attività % *	
Attività 4 *	
Peso indicativo dell'attività % *	

*campo con compilazione facoltativa

ULTERIORI INFORMAZIONI SULLA PARTECIPATA

NOME DEL CAMPO	
Società in house	no
Previsione nello statuto di limiti sul fatturato ⁽³⁾	Scegliere un elemento.
Deliberazione di quotazione di azioni in mercati regolamentati nei termini e con le modalità di cui all'art. 26, c. 4	no

NOME DEL CAMPO	
Società contenuta nell'allegato A al D.Lgs. n. 175/2016	No
Società a partecipazione pubblica di diritto singolare (art.1, c. 4, lett. A)	no
Riferimento normativo società di diritto singolare ⁽³⁾	No
La partecipata svolge attività economiche protette da diritti speciali o esclusivi insieme con altre attività svolte in regime di mercato	no
Riferimento normativo società con diritti speciali o esclusivi insieme con altre attività svolte in regime di mercato ⁽³⁾	
Società esclusa dall'applicazione dell'art. 4 con DPCM (art. 4, c. 9)	no
Società esclusa dall'applicazione dell'art. 4 con provvedimento del Presidente della Regione o delle Prov. Autonome (art. 4, c. 9)	no
Riferimento normativo atto esclusione ⁽⁴⁾	

⁽²⁴⁾ Compilare il campo solo se nel campo precedente è stato scelto "sì"

⁽²⁵⁾ Compilare il campo solo se in uno dei campi precedenti è stato scelto "sì"

DATI DI BILANCIO PER LA VERIFICA TUSP

NOME DEL CAMPO	Anno 2017
Tipologia di attività svolta	Attività produttive di beni e servizi
Numero medio di dipendenti	2
Numero dei componenti dell'organo di amministrazione	1
Compenso dei componenti dell'organo di amministrazione	25.000,00

NOME DEL CAMPO	Anno 2017
Numero dei componenti dell'organo di controllo	0
Compenso dei componenti dell'organo di controllo	0

NOME DEL CAMPO	2017	2016	2015	2014	2013
Approvazione bilancio	sì	sì	sì	sì	sì
Risultato d'esercizio	1.643	6.260	2.645	340	- 131

Attività produttive di beni e servizi o Distretti tecnologici

NOME DEL CAMPO	2017	2016	2015
A1) Ricavi delle vendite e delle prestazioni	1.964.932	2.016.672	1.512.375
A5) Altri Ricavi e Proventi	54.753	2.942	382.573
di cui Contributi in conto esercizio	0	0	0

QUOTA DI POSSESSO (quota diretta e/o indiretta)

NOME DEL CAMPO	INDICAZIONI PER LA COMPILAZIONE
Tipologia di Partecipazione	Partecipazione indiretta
Quota diretta ⁽⁵⁾	
Codice Fiscale Tramite ⁽⁶⁾	03685100285
Denominazione Tramite (organismo) ⁽⁶⁾	SINTESI SRL
Quota detenuta dalla Tramite nella società ⁽⁷⁾	30%

⁽²⁶⁾ Se la partecipazione è diretta o sia diretta che indiretta, inserire la quota detenuta direttamente dall'Amministrazione nella società.

⁽²⁷⁾ Compilare se per "Tipologia di Partecipazione" è stato indicato "Partecipazione Indiretta" o "Partecipazione diretta e indiretta". Inserire CF e denominazione dell'ultima tramite attraverso la quale la società è

indirettamente partecipata dall'Amministrazione.

(28) Inserire la quota di partecipazione che la "tramite" detiene nella società.

QUOTA DI POSSESSO – TIPO DI CONTROLLO

Società controllata tramite Sintesi srl a sua volta controllata tramite ETRA Spa

NOME DEL CAMPO	INDICAZIONI PER LA COMPILAZIONE
Tipo di controllo	controllo congiunto - maggioranza dei voti esercitabili nell'assemblea ordinaria ed effettivo esercizio del potere di controllo anche tramite comportamenti concludenti

INFORMAZIONI ED ESITO PER LA RAZIONALIZZAZIONE

NOME DEL CAMPO	INDICAZIONI PER LA COMPILAZIONE
La partecipata svolge un'attività di produzione di beni e servizi a favore dell'Amministrazione?	No
Attività svolta dalla Partecipata	produzione di energia da fonti rinnovabili (art. 4, c. 7)
Descrizione dell'attività	Commercializzazione e di energia nelle diverse forme, prodotto, acquistata e importata; approvvigionamento e vendita di energia termica ed elettrica
Quota % di partecipazione detenuta dal soggetto privato ⁽⁸⁾	
Svolgimento di attività analoghe a quelle svolte da altre società (art.20, c.2 lett.c)	si
Necessità di contenimento dei costi di funzionamento (art.20, c.2 lett.f)	no
Necessità di aggregazione di società (art.20, c.2 lett.g)	no
L'Amministrazione ha fissato, con proprio provvedimento, obiettivi specifici sui costi di funzionamento della partecipata? (art.19, c.5) ⁽⁹⁾	Scegliere un elemento.
Esito della ricognizione	razionalizzazione

NOME DEL CAMPO	INDICAZIONI PER LA COMPILAZIONE
Modalità (razionalizzazione) ⁽¹⁰⁾	cessione della partecipazione a titolo oneroso
Termine previsto per la razionalizzazione ⁽¹⁰⁾	Non autonomamente determinabile, in quanto collegato alle decisioni degli organi di ETRA
Le misure di razionalizzazione sono state concluse alla data del 31/12/2018?	no
Note*	Motivazione della misura: l'attività svolta dalla società non risulta strettamente necessaria per il perseguimento delle finalità istituzionali del Comune

⁽²⁹⁾ Compilare il campo se "Attività svolta dalla Partecipata" precedentemente selezionata è "realizzazione e gestione di opera pubblica ovvero organizzazione e gestione di servizio di interesse generale tramite PPP (Art.4, c.2, lett.c)".

⁽³⁰⁾ Compilare il campo se "Tipo di controllo" è stato selezionato elemento diverso da "nessuno".

⁽³¹⁾ Campo obbligatorio se per "Esito della ricognizione" è stato selezionato "Razionalizzazione".

* Campo con compilazione facoltativa